

INTERRUPTORES GUARDAMOTORES MAGNETOTÉRMICOS

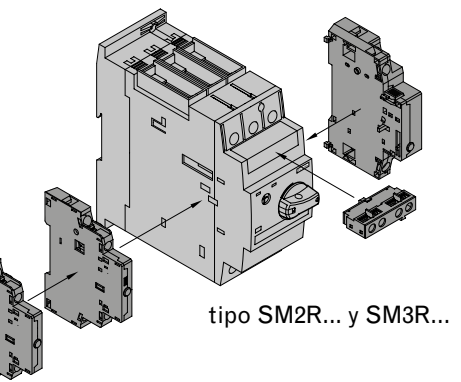
SM1...

Código de pedido	Características
Contactos auxiliares adicionales.	
SM1X1120	Montaje frontal 2NA
SM1X1111	Montaje frontal 1NA+1NC
SM1X1220	Montaje lateral 2NA
SM1X1211	Montaje lateral 1NA+1NC
SM1X1202	Montaje lateral 2NC
SM1X1311	Montaje lateral. Contactos de señalización para disparo térmico y magnético 1NA+1NC
SM1X1311M	Montaje lateral. Contactos de señalización para disparo magnético 1NA+1NC

SM2... y SM3...

Código de pedido	Características
Contactos auxiliares adicionales.	
SM2X1120	Montaje frontal 2NA
SM2X1111	Montaje frontal 1NA+1NC
SM2X1102	Montaje frontal 2NC
SM2X1220	Montaje lateral 2NA
SM2X1211	Montaje lateral 2NC
SM2X1202	Montaje lateral 1NA+1NC
SM2X1311	Montaje lateral. Contactos de señalización para disparo térmico y magnético 1NA+1NC

Código de pedido	Características
Relés de mínima tensión.	
SM2X14230	230VAC 50/60Hz
SM2X14400	400VAC 50/60Hz
SM2X14400	440VAC 50/60Hz
Bobine de apertura.	
SM2X16024	24VAC 50/60Hz
SM2X16110	110VAC 50/60Hz
SM2X16230	230VAC 50/60Hz
SM2X16400	400VAC 50/60Hz

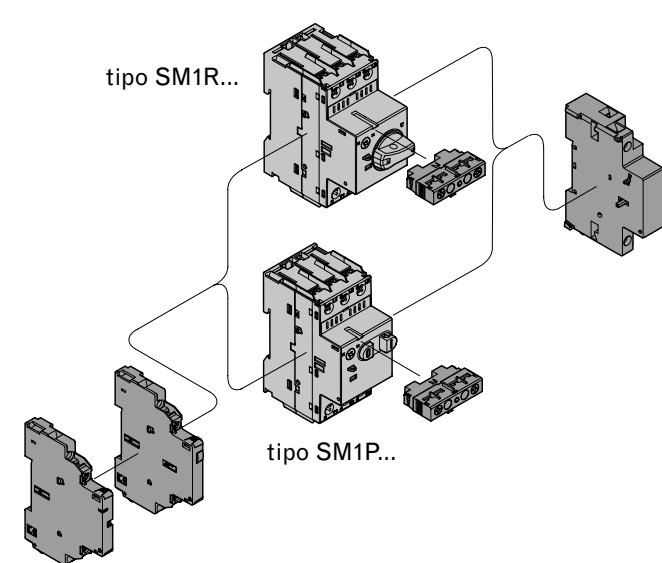


Código de pedido	Características
Relés de mínima tensión.	
SM1X14110	110VAC 50Hz / 120VAC 60Hz
SM1X14230	230VAC 50Hz
SM1X14400	400VAC 50Hz / 440VAC 60Hz
SM1X15110	Con contactos anticipados 110VAC 50Hz / 120VAC 60Hz
SM1X15230	Con contactos anticipados 230VAC 50Hz
SM1X15400	Con contactos anticipados 400VAC 50Hz

Código de pedido	Características
Bobinas de apertura.	
SM1X16024	24VAC 50/60Hz
SM1X16110	110VAC 50/60Hz
SM1X16230	230VAC 50/60Hz
SM1X16400	400VAC 50/60Hz

Código de pedido	Características
Conexiones rígidas para interruptor SM1- contactor.	
SM1X3040P	Para interruptor guardamotor SM1P con contactor BG...
SM1X3141P	Para interruptor guardamotor SM1P con contactor BF09...25A
SM1X3241P	Para interruptor guardamotor SM1P con contactor BF26...38A

Completare il codice indicando P per il montaggio su salvamotori SM1P... oppure R per salvamotori SM1R...



ARRANCADORES ESTÁTICOS

Código de pedido	Características
CX01	Dispositivo USB de conexión PC =ADXL/ADXP para programación, descarga de datos, diagnóstico y actualización de firmware con software Xpress.
CX02	Dispositivo Wi-Fi de conexión PC=ADXL/ADXP para descarga de datos, programación, diagnóstico con software Xpress o App LOVATO SAM1
CX04	Módulo de comunicación RS485 para ADXP, protocolo Modbus-RTU. Alimentación auxiliar 24VAC/DC
EXCRDU1	Unità di visualizzazione remota per controllo e monitoraggio di max 32 azionamenti tipo ADXL o VLB3, display LCD touch screen, IP65 e Type 4X, cavo RS485 incluso 3m, alimentazione 100...240VAC/110...250VDC
EXC1042	Tarjeta de comunicación RS485 for ADXL
EXP8003	Kit de montaje en guía DIN para ADXL0018600...ADXL0115600
EXP8007	Ventola per ADXP per incremento del numero di avviamenti/ora (Nota: Ventola già integarta di serie su taglie 38 e 45A)
EXP8004	Ventilador para ADXL0018600...ADXL0115600 (los códigos ADXL0075600...ADXL0115600 tienen dos ventiladores EXP8004)
SM1X3150R	Conexión rígida para ADXP de 6 a 38 A para montaje directo a interruptor termomagnético guardamotor tipo SM1R

CONTATTORI

Contattori BG...

Código de pedido	Características
Para contactores de tipo BG... Contactos auxiliares con conexión frontal. Terminales de rosca.	
11 BGX1002	2NC
11 BGX1011	1NA + 1NC
11 BGX1020	2NA
11 BGX1004	4NC
11 BGX1013	1NA + 3NC
11 BGX1022	2NA + 2NC
11 BGX1031	3NA + 1NC
11 BGX1040	4NA

Contattori BF160...BF230...

Código de pedido	Características
Para contactores de tipo BF09...BF150... Contactos auxiliares con conexión lateral. Terminales de rosca.	
BFX1002	2NC
BFX1011	1NA + 1NC
BFX1020	2NA
BFX1004	4NC
BFX1013	1NA + 3NC
BFX1022	2NA + 2NC
BFX1031	3NA + 1NC
BFX1040	4NA
BFX10111	1NA+1NC e 1EM+1LB

Contattori BF160...BF230...

Código de pedido	Características
Para contactores de tipo BF160...BF230... Contactos auxiliares con conexión lateral. Terminales de rosca.	
BFX1202	2NC
BFX1211	1NA+1NC
BFX1220	2NA

Contattori BF160...BF230...

Código de pedido	Características
Para contactores de tipo BF160...BF230... Contactos auxiliares con conexión lateral. Terminales Faston.	
BFX10C10	1NA
BFX10C01	1NC

Contattori BF160...BF230...

Código de pedido	Características
Para contactores de tipo BF160...BF230... Contactos auxiliares con conexión lateral. Terminales Faston.	
BFX12C02	2NC
BFX12C11	1NA + 1NC
BFX12C20	2NA

Contattori BF160...BF230...

Código de pedido	Características
Para contactores de tipo 11B... Contactos auxiliares con conexión lateral. Terminales Faston.	
11G350	2NA+1NC o 1NA+2NC reversible
11G354	1NA+1NC

Contattori BF09...BF150...

Código de pedido	Características
Para contactores de tipo BF09...BF150... Contactos auxiliares con conexión lateral. Terminales de rosca.	
BFX10... (2 contactos)	
BFX10... (4 contactos)	

Contattori BF160...BF230...

Código de pedido	Características
Para contactores de tipo BF160...BF230... Contactos auxiliares con conexión lateral. Terminales de rosca.	
BFXC12C...	
BFXC10C...	

Contattori BF160...BF230...

Código de pedido	Características
Para contactores de tipo BF160...BF230... Contactos auxiliares con conexión lateral. Terminales Faston.	
11G35...	

CONVERTIDORES ESTÁTICOS

Código de pedido	Características
Módulos.	
VLBRX00	Tapa ciega
VLBRX01	Pantalla y teclado
VLBRX02	Módulo de comunicación USB
VLBRX03	Módulo de comunicación Wi-Fi
VLBSM	Módulo de entradas de seguridad (STO)
Unidades lógicas.	
VLBXL01	Unidad lógica con canOPEN
VLBXL02	Unidad lógica con ProfiBUS
VLBXL03	Unidad lógica con ProfiNET
VLBXL04	Unidad lógica con Ethercat
VLBXL06	Unidad lógica con Modbus RTU
Unidades remotas.	
EXCRDU1	Unità di visualizzazione remota per controllo e monitoraggio di max 32 azionamenti tipo ADXL o VLB3, display LCD touch screen, IP65 e Type 4X, cavo RS485 incluso 3m, alimentazione 100...240VAC/110...250VDC
VLBP01	Kit de montaje en puerto de pantalla y módulos VLBRX C1, IP65, cable Ethernet 3m incluido

Código de pedido	Características
Resistencias de frenado.	
VLBRX390	390Ω, 100W para VLB3 0,4...0,75kW
VLBRX180	180Ω, 200W para VLB3 1,5...2,2kW
VLBRX047	47Ω, 200W para VLB3 4...5,5kW
VLBRX027	27Ω, 200W para VLB3 7,5...11kW
VLBRX018	18Ω, 800W para VLB3 15kW
VLBRX015	15Ω, 800W para VLB3 18,5...22kW
VLBRX007	7,5Ω, 1900W para VLB3 30...75kW
Inductancias trifásicas.	
VLBXL590	50A 0,59mH para VLB3 22...30kW
VLBXL370	80A 0,37mH para VLB3 37kW
VLBXL330	90A 0,33mH para VLB3 45kW
VLBXL300	100A 0,30mH para VLB3 55kW
VLBXL190	160A 0,19mH per VLB3 75kW
VLBXL140	200A 0,14mH para VLB3 90...110kW
Inductancias motor trifásicas.	
VLXM012	12,5A 1mH para VLB3 0,4...4kW
VLXM025	25A 0,6mH para VLB3 5,5...11kW
VLXM050	50A 0,2mH para VLB3 15...22kW
VLXM100	100A 0,15mH para VLB3 30...45kW
VLXM150	150A 0,08mH para VLB3 55...75kW
VLXM300	300A 0,04mH para VLB3 90...110kW

SOLUCIONES PARA ARRANQUE DEL MOTOR

- LOVATO ELECTRIC LTD**
REGNO UNITO
www.Lovato.co.uk
- LOVATO ELECTRIC CORPORATION**
CANADA
www.Lovato.ca
- LOVATO ELECTRIC INC**
STATI UNITI
www.LovatoUsa.com
- LOVATO ELECTRIC GmbH**
GERMANIA
www.LovatoElectric.de
- LOVATO ELECTRIC S.L.U**
SPAGNA
www.LovatoElectric.es
- LOVATO ELECTRIC. S.R.O.**
REPUBBLICA CECA
www.LovatoElectric.cz
- LOVATO ELECTRIC SP. Z O.O.**
POLONIA
www.LovatoElectric.pl
- LOVATO ELEKTRIK LTD**
TURCHIA
www.LovatoElectric.com.tr
- LOVATO ELECTRIC ME FZE**
EMIRATI ARABI UNITI
www.LovatoElectric.ae
- ООО Ловато Электрик**
RUSSIA
www.LovatoElectric.ru
- LOVATO ELECTRIC CO LTD**
CINA
www.LovatoElectric.cn
- LOVATO ELECTRIC SRL**
ROMANIA
www.LovatoElectric.ro
- LOVATO ELECTRIC SAS**
FRANCIA
www.LovatoElectric.fr
- LOVATO ELECTRIC AG**
SVIZZERA
www.LovatoElectric.ch
- LOVATO KON AR d.o.o.**
CROAZIA
www.LovatoElectric.hr

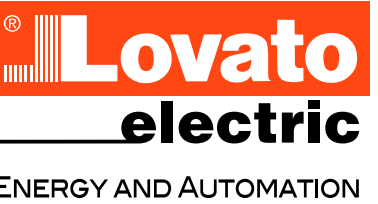
Lovato electric
ENERGY AND AUTOMATION
www.LovatoElectric.es

LOVATO ELECTRIC S.P.A.
Sede Central
via Don E. Mazza, 12
24020 Gorle (Bergamo) Italy
tel +39 035 4282111
fax +39 035 4282200
info@LovatoElectric.com

LOVATO ELECTRIC S.L.U.
Filial en España
P.I. Llinars Park
c/ de Tecnologia, 102
Passatge B Nau 9
08450 LLINARS DEL VALLÉS
(Barcelona) España
tel +34 937812016
fax +34 937812046
LovatoElectric@LovatoElectric.es

Seguici su
f t in YouTube

SOLUCIONES PARA ARRANQUE DEL MOTOR



ENERGY AND AUTOMATION

Los productos descritos en este documento se pueden actualizar o modificar en cualquier momento. Las descripciones, los datos técnicos, las funciones, las imágenes y las instrucciones de los bloques sirven de ejemplo y no tienen ningún valor contractual. Se recuerda que los productos están dirigidos a personal cualificado y deben utilizarse con arreglo a la normativa de instalación vigente en el momento de su uso.

SOLUCIONES DE ARRANQUE DEL MOTOR



Los productos de LOVATO Electric son perfectos para los nuevos motores con elevados valores de eficiencia IE3.



Potencia del motor

400V

kW	0,37	0,75	1,5	2,2	3	4	5,5	7,5	11	15	18,5	22	30	37	45	55	75	90	110	132	160
HP	0,5	1	2	3	4	5,5	7,5	10	15	20	25	30	40	50	60	75	100	125	150	180	220
A (AC3)	1,1	1,9	3,6	4,9	6,5	8,5	11,5	15,5	22	29	35	41	55	66	80	97	132	160	195	230	280

INTERRUPTOR GUARDAMOTOR MAGNETOTÉRMICO CON CONTACTOR

Interruptores guardamotors magnetotérmicos	SM1P0160	SM1P0250	SM1P0400	SM1P0650	SM1P1000	SM1P1000	SM1P1400	SM1P1800	SM1P2300	SM1P3200	SM1P4000	SM2R5000	SM2R6300	SM3R7500	SM3R9000	SM3R9900	---	---	---	---	---
Campo de regulación de disparo térmico ▲	1...1,6	1,6...2,5	2,5...4	4...6,5	6,3...10	9...14	13...18	17...23	24...32	30...40	34...50	45...63	55...75	70...90	90...100	---	---	---	---	---	---
Icu 400V	100	100	100	100	100	100	25	25	15	10	10	50	50	50	50	---	---	---	---	---	---
Conexión rígida entre guardamotor-contactor	SM1X3040P	SM1X3040P	SM1X3040P	SM1X3040P	SM1X3141P	SM1X3141P	SM1X3141P	SM1X3141P	SM1X3241P	SM1X3241P	SM1X3241P	---	---	---	---	---	---	---	---	---	---
Contactor de AC	11BG061A	11BG061A	11BG061A	11BG061A	BF091A	BF091A	BF121A	BF181A	BF251A	BF3200A	BF3800A	BF5000A	BF6500A	BF8000A	BF8000A	BF11500A	BF15000A	BF16000E	BF19500E	BF23000E	11B31000

CONTACTOR CON RELÉ TÉRMICO

Portafusible (seccionador con portafusibles)	FB01F3P	FB01F3P	FB01F3P	FB01F3P	FB01F3P	FB01F3P	FB01F3P	FB01F3P	FB01F3P	FB02A3P	FB02A3P	FB02A3P	FB03A3P	FB03A3P	FB03A3P	FB03A3P	FB03A3P	FB03A3P	FB03A3P	FB03A3P	FB03A3P	FB03A3P
Fusible aM	2 (10X38)	4 (10X38)	6 (10X38)	8 (10X38)	8 (10X38)	10 (10X38)	16 (10X38)	20 (10X38)	25 (10X38)	32 (14X51)	40 (14X51)	50 (14X51)	63 (22X58)	80 (22X58)	80 (22X58)	100 (22X58)	160 (NH)	160 (NH)	200 (NH)	250 (NH)	315 (NH)	---
Contactor de AC	11BG061A	11BG061A	11BG061A	11BG061A	BF091A	BF091A	BF121A	BF181A	BF251A	BF3200A	BF3800A	BF5000A	BF6500A	BF8000A	BF8000A	BF11500A	BF15000A	BF16000E	BF19500E	BF23000E	11B31000	
Relé térmico	11RF91VS	11RF92V3	11RF95	11RF97S	RF381000	RF381000	RF381400	RF381800	RF382300	RF382300	RF383800	RF3825000	RF826500	RF828200	RF828200	RF110110	RF200150	RF200200	RF200200	RF420300	RF420300	
Campo de regulación de relé térmico ▲	0,9...1,5	1,4...2,3	3...5	4,5...7,5	6,3...10	6,3...10	9...14	13...18	17...23	24...32	32...38	35...50	46...65	60...82	60...82	90...110	90...150	120...200	120...200	180...300	180...300	
Terminales para montaje directo del relé térmico con el contactor	---	---	---	---	---	---	---	---	---	---	---	---	---	---	---	---	---	---	---	---	---	

ARRANCADOR ESTRELLA-TRIÁNGULO ENSAMBLADO

Portafusible (seccionador con portafusibles)	---	---	---	---	FB01F3P	FB01F3P	FB01F3P	FB01F3P	FB01F3P	FB02A3P	FB02A3P	FB02A3P	FB03A3P	FB03A3P	FB03A3P	FB03A3P	FB03A3P	FB03A3P	FB03A3P	FB03A3P	FB03A3P	FB03A3P
Fusible aM	---	---	---	---	8 (10X38)	10 (10X38)	16 (10X38)	20 (10X38)	25 (10X38)	32 (14X51)	40 (14X51)	50 (14X51)	63 (22X58)	80 (22X58)	80 (22X58)	100 (22X58)	160 (NH)	160 (NH)	200 (NH)	250 (NH)	---	
Arranador estrella-triángulo	---	---	---	---	BFA00970	BFA00970	BFA00970	BFA00970	BFA01270	BFA01870	BFA02570	BFA02670	BFA03870	BFA05070	BFA05070	BFA06570	BFA08070	BFA09570	BFA11570	BFA15070	---	
Relé térmico	---	---	---	---	RF380400	RF380650	RF381000	RF381000	RF381400	RF381800	RF382300	RF382300	RF383800	RF825000	RF825000	RF828200	RF828200	RF110110	RF200125	RF200150	---	
Campo de regulación del relé térmico ▲	---	---	---	---	2,5...4	4...6,5	6,3...10	6,3...10	9...14	13...18	17...23	24...32	32...38	35...50	35...50	46...65	60...82	90...110	75...125	90...150	---	

ARRANCADOR ESTRELLA-TRIÁNGULO PARA ENSAMBLAR

Portafusible (seccionador con portafusibles)	---	---	---	---	FB01F3P	FB01F3P	FB01F3P	FB01F3P	FB01F3P	FB02A3P	FB02A3P	FB02A3P	FB03A3P	FB03A3P	FB03A3P	FB03A3P	FB03A3P	FB03A3P	FB03A3P	FB03A3P	FB03A3P	FB03A3P
Fusible aM	---	---	---	---	8 (10X38)	10 (10X38)	16 (10X38)	20 (10X38)	25 (10X38)	32 (14X51)	40 (14X51)	50 (14X51)	63 (22X58)	80 (22X58)	80 (22X58)	100 (22X58)	160 (NH)	160 (NH)	200 (NH)	250 (NH)	315 (NH)	
Contactor de línea de AC	---	---	---	---	BF0910A	BF0910A	BF0910A	BF0910A	BF1210A	BF1810A	BF2510A	BF2600A	BF3800A	BF5000A	BF5000A	BF5000A	BF5000A	BF5000A	BF5000A	BF5000A	BF5000E	
Contactor de triángulo de AC	---	---	---	---	BF0910A	BF0910A	BF0910A	BF0910A	BF1201A	BF1801A	BF2501A	BF2600A	BF3800A	BF5000A	BF5000A	BF5000A	BF5000A	BF5000A	BF5000A	BF5000A	BF19500E	
Contactor de estrella de AC	---	---	---	---	BF0910A	BF0910A	BF0910A	BF0910A	BF1210A	BF1810A	BF2510A	BF2600A	BF3800A	BF5000A	BF5000A	BF5000A	BF5000A	BF5000A	BF5000A	BF5000A	BF19500E	
Relé térmico	---	---	---	---	RF380400	RF380650	RF381000	RF381000	RF381400	RF381800	RF382300	RF383200	RF383800	RF825000	RF825000	RF828200	RF828200	RF110110	RF200125	RF200150	---	
Campo de regulación del relé térmico ▲	---	---	---	---	2,5...4	4...6,5	6,3...10	6,3...10	9...14	13...18	17...23	24...32	32...38	35...50	35...50	46...65	60...82	90...110	75...125	90...150	---	
Temporizador	---	---	---	---	TMST	TMST	TMST	TMST	TMST	TMST	TMST	TMST	TMST	TMST	TMST	TMST	TMST	TMST	TMST	TMST	---	
Contactos auxiliares adicionales (contactor de línea)	---	---	---	---	BFX1020	BFX1020	BFX1020	BFX1020	BFX1020	BFX1020	BFX1020	BFX1020	BFX1020	BFX1020	BFX1020	BFX1020	BFX1020	BFX1020	BFX1020	BFX1020	2 x BFX10C10	
Contactos auxiliares adicionales (contactor de triángulo)	---	---	---	---	---	---	---	---	---	---	---	---	---	---	---	---	---	---	---	---	---	
Contactos auxiliares adicionales (contactor de estrella)	---	---	---	---	BFX1011	BFX1011	BFX1011	BFX1011	BFX1011	BFX1011	BFX1011	BFX1011	BFX1011	BFX1011	BFX1011	BFX1011	BFX1011	BFX1011	BFX1011	BFX1011	BFX10C10 + BFX10C01	
Conexiones rígidas	---	---	---	---	BFX3131	BFX3131	BFX3131	BFX3131	BFX3131	BFX3131	BFX3131	BFX3131	BFX3232	BFX3332	BFX3332	BFX3332	BFX3332	BFX3332	BFX3332	BFX3332	---	

ARRANCADORES ESTÁTICOS

Interruptores guardamotors magnetotérmicos	---	---	SM1R0400	SM1R0650	SM1R1000	SM1R1000	SM1R1400	SM1R1800	SM1R2300	SM1R3200	SM1R4000	SM2R5000	---	---	---	---	---	---	---	---	---
Portafusible (seccionador con portafusibles)	---	---	---	---	---	---	---	---	---	---	---	---	---	---	---	---	---	---	---	---	---
Fusibles extrarrápidos	---	---	---	---	---	---	---	---	---	---	---	---	---	---	---	---	---	---	---	---	---
Contactor de línea de AC	---	---	11BG06...A...	11BG06...A...	BF091A	BF091A	BF121A	BF181A	BF251A	BF3200A	BF3800A	BF5000A	BF6500A	BF8000A	BF8000A	BF11500A	BF15000E	BF16000E	BF19500E	BF23000E	11B31000
Soft starter	---	---	ADNXB006	ADNXB006	ADNXB012	ADNXB012	ADNXB012	ADNXB018	ADNXB025	ADNXB030	ADNXB038	ADNXB045	ADXL0060600	ADXL0075600	ADXL0085600	ADXL0115600	ADXL0135600	ADXL0162600	ADXL0195600	ADXL0250600	ADXL0320600

CONVERTIDORES ESTÁTICOS

Portafusible (seccionador con portafusibles)	FB01F3P	FB01F3P	FB01F3P	FB01F3P	FB01F3P	FB01F3P	FB01F3P	FB01F3P	FB01 F 3P	FB02A3P	FB02A3P	FB02A3P	FB03A3P	FB03A3P	FB03A3P	FB03 A 3P	FB03A3P	FB03A3P	FB03A3P	FB03A3P	FB03A3P	FB03A3P
Fusibles aM	2 (10X38)	2 (10X38)	4 (10X38)	6 (10X38)	8 (10X38)	10 (10X38)	16 (10X38)	20 (10X38)	25 (10X38)	32 (14X51)	40 (14X51)	50 (14X51)	63 (22X58)	80 (22X58)	80 (22X58)	100 (NH)	160 (NH)	160 (NH)	200 (NH)	250 (NH)	315 (NH)	
Convertidores de frecuencia	VLB3000A4A80	VLB30007A4A80	VLB30015A4A80	VLB30022A4A80	VLB30040A4A80	VLB30040A4A80	VLB30055A4A80	VLB30075A4A80	VLB30110A4A80	VLB30150A4A80	VLB30185A4A80	VLB30220A4A80	VLB30300A4A80	VLB30370A4A80XX	VLB30450A4A80XX	VLB30550A4A80XX	VLB30750A4A80XX	VLB30900A4A80XX	VLB31100A4A80XX	VLB31100A4A80XX	---	

▲ Valor de calibración recomendado. Consulte los demás valores de calibración en el catálogo general.
 ◆ RF9, RF82 y RF110 se restablecen de forma manual. RF38, RF200 y RF420 se restablecen de forma automática.
 ● Consulte los contactores con bobina de DC en el catálogo general.
 ★ La calibración del relé térmico debe configurarse en un valor equivalente al 58% de la corriente nominal del motor.

■ Hasta valores de 40A se pueden utilizar interruptores guardamotors controlados con botones (SM1P), así como modelos con control rotativo (SM1R) que garantizan una capacidad de interrupción mayor. Consulte el catálogo general.
 ● Sustituya por 10 para obtener un contactor con 1 contacto auxiliar NA o por 01 para obtener un contactor con 1 contacto auxiliar NC.
 Ejemplo: 11BG0610A02 contactor con 1 contacto auxiliar NA.
 ● El código de pedido se completa con el valor de tensión de la bobina (50/60Hz) o con el valor de tensión seguido de 60 (60Hz).

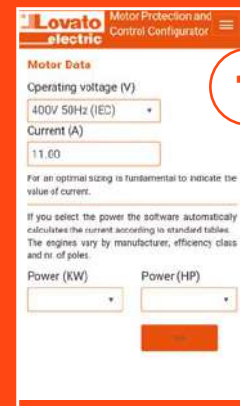
Las tensiones normalizadas son:
 - 50/60Hz 024 - 048 - 110 - 230 - 400VAC
 - 60Hz 024 60 - 048 60 - 120 60 - 220 60 - 230 60 - 460 60 - 575 60VAC
 Ejemplo: 11BG0610A230 o 11BG0610A46060.
 ● Los electroimanes del contactor pueden recibir corriente alterna o corriente continua de manera indistinta. El código de pedido se completa con el valor de tensión de la bobina.

Las tensiones normalizadas son: 24 - 48 - 60 - 110 - 125 - 220 - 240 - 380 - 415.
 Para bobinas de 110...125V indique 110, 220...240V indique 220, 380...415V indique 380, 440...480V indique 440.
 Ejemplo: 11B31000220 contactor de 220...240VAC/DC.
 ● TMST para tensión auxiliar de 24 a 240VAC; TMST440 para tensión auxiliar de 380...440VAC.
 ● Como complemento, pida GEX66 maneta de bloqueo de puerta; GEX7536N prolongador.
 ● Como complemento, pida GEX67N maneta de bloqueo de puerta; GEX7535N prolongador.
 ● Como complemento, pida GEX68N maneta de bloqueo de puerta; GEX7535N prolongador.

● El código solo hace referencia a la unidad de potencia.
 Para bobinas con una unidad lógica con código VLBKL06 (Modbus RTU) y una pantalla/teclado con código VLBXC01.
 ● Contactar con nuestra Oficina para más informaciones (Tel. 937812016; E-Mail: lovatoelectric@lovatoelectric.es)
 ● La bobina del contactor puede alimentarse indistintamente en AC o en DC. Complete el código de pedido con la tensión de la bobina. Las tensiones estándar son:
 - AC/DC 024=24...60VAC/20...60VDC; 110=60...130VAC/DC; 230=100...250VAC/DC; 400=250...500V.

● ADXNB: versione base a potenziometri. Disponibile in alternativa versione NFC (ADXNF programmabile via smartphone) e avanzata (ADXNP con potenziometri, NFC, protezione termica integrata, porta ottica e comunicazione RS485 opzionale).

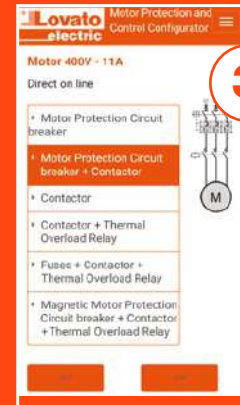
Puede conectarse a nuestra página web para consultar la ficha técnica de cada componente. Envíe de inmediato la lista con los códigos de los componentes que quiera pedir.



Introduzca los datos del motor.



Seleccione el tipo de arranque: directo, teleinversor, estrella-triángulo, arrancador estático y convertidor de frecuencia.



Seleccione la combinación de componentes de control y protección.



El configurador le ayudará a elegir los componentes y los accesorios, y mostrará una lista detallada de los códigos para hacer el pedido.

